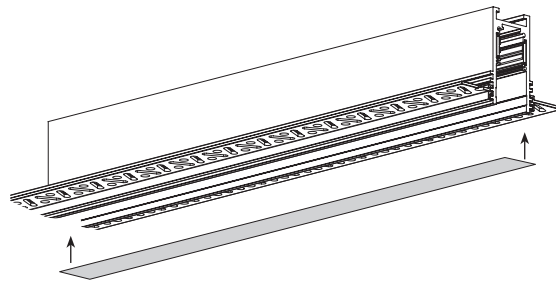


LVM - RECESSED LOW VOLTAGE MAGNETIC TRACK LIGHT SYSTEM

Sposób montażu / Installation method / Метода монтажа



1 LVM RECESSED TRACK 1M

aluminum

10156

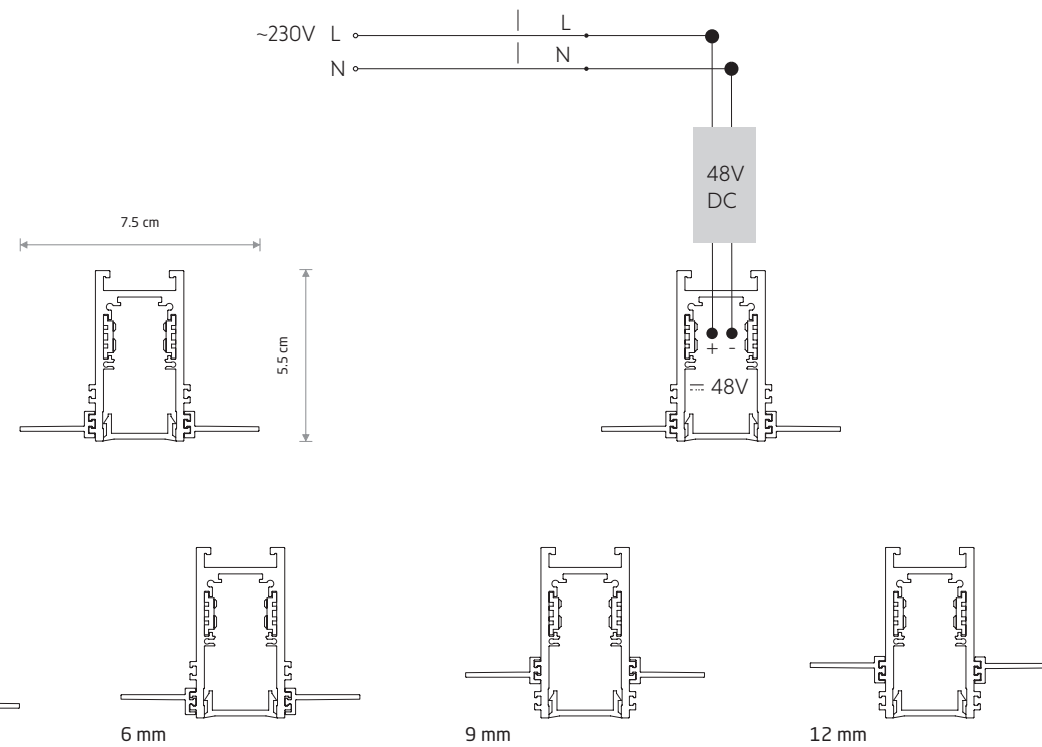
2 LVM RECESSED TRACK 2M

aluminum

10157

Zestaw zawiera listwę maskującą
Set includes a masking strip
В комплект входит маскировочная полоска

Schemat zasilania / Power supply circuit diagram / Схема питания

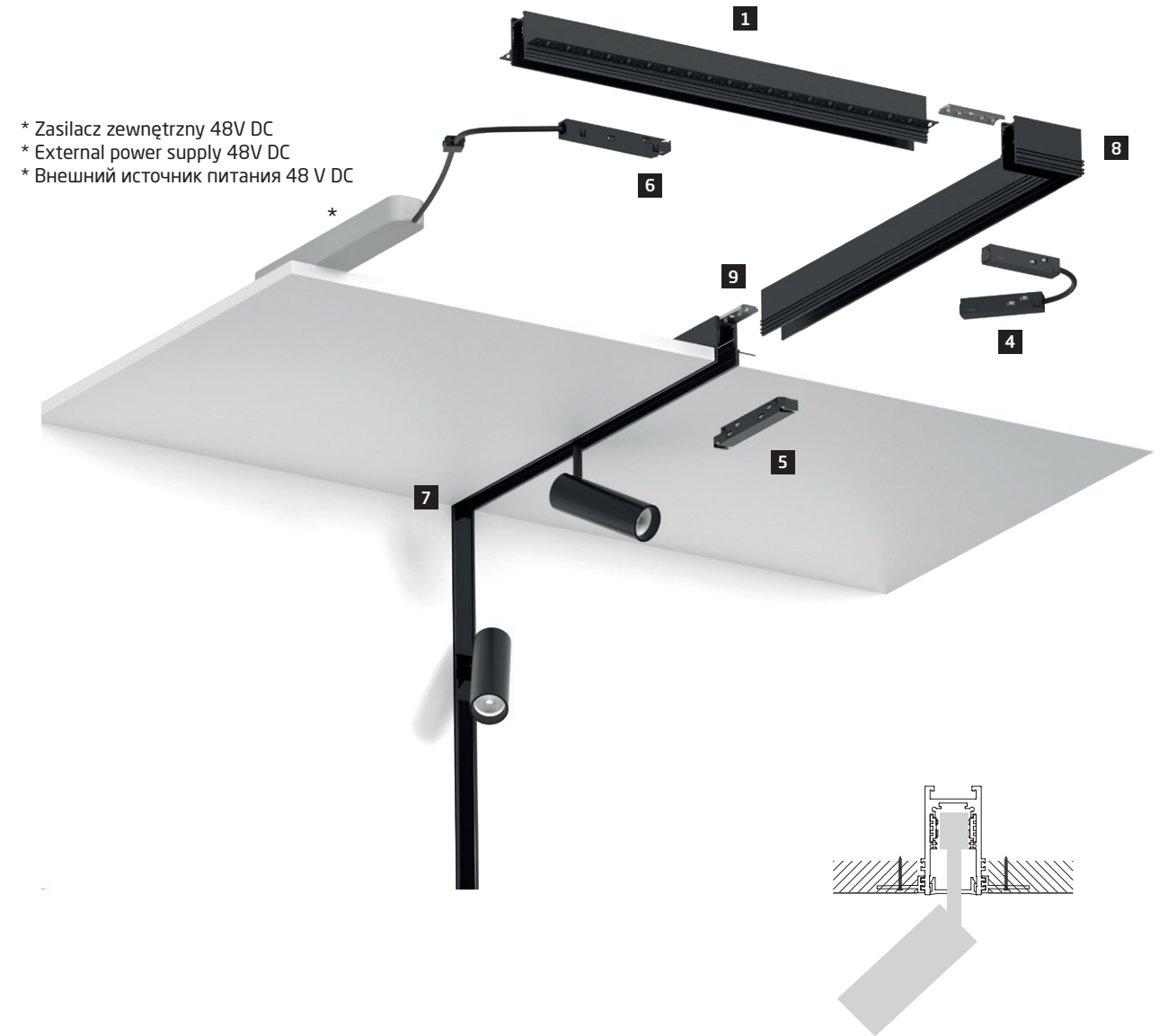


Konstrukcja szynoprzewodów umożliwia dostosowanie wysokości skrzydełek do różnych grubości płyt gipsowo-kartonowych.
Możliwa regulacja to: 3, 6, 9 i 12 mm.
System szynoprzewodowy (LVM) należy równomiernie obciążyć elektrycznie oraz równomiernie rozmieścić oprawy na jego długości.
Zalecany dystans pomiędzy mocowaniami max. 1000 mm.
Maksymalna długość systemu szynoprzewodowego z jednego źródła zasilania - 20 m.

The design of the track light system makes it possible to adjust the height of the wings for different thicknesses of drywall.
Possible adjustments are: 3, 6, 9 and 12 mm.
The track light system (LVM) should be evenly electrically loaded and the fittings should be evenly placed along its length.
The recommended fastening distance is max. 1000 mm.
Maximum length of track light system with a single power source is 20 m.

Конструкция трека позволяет регулировать высоту крыльев в зависимости от толщины гипсокартона.
Возможные регулировки составляют: 3, 6, 9 и 12 мм.
Система трекового освещения (LVM) должна быть равномерно электрически нагружена, а светильники - равномерно распределены по ее длине.
Рекомендуемое расстояние между креплениями не более 1000 мм.
Допустимая макс. длина системы трекового освещения - 20 м.

1. Montaż podtynkowy
1. Recessed mounting
1. Врезной монтаж



* Zasilacz zewnętrzny 48V DC
* External power supply 48V DC
* Внешний источник питания 48 V DC

* Możliwość zastosowania zasilacza zewnętrznego 48V DC.
Zaleca się aby suma watażu użytych opraw nie przekraczała 90% mocy znamionowej zasilacza.
* Possibility of using an external 48V DC power supply.
It is recommended that the total wattage of the luminaires used does not exceed 90% of the power supply's rated power.
* Можно использовать внешний источник питания 48 V DC.
Рекомендуется, чтобы общая мощность используемых светильников не превышала 90% от номинальной мощности источника питания.