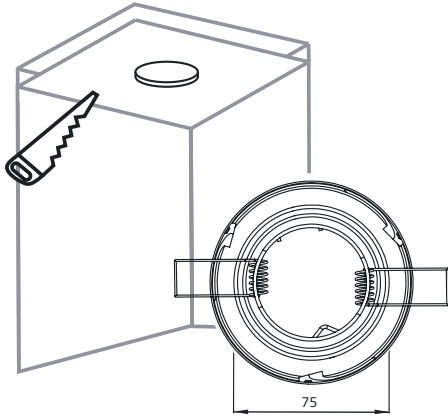
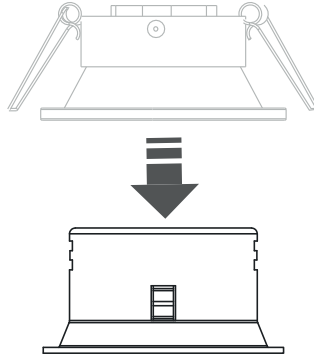


CHARLIE  
8366 | 8367

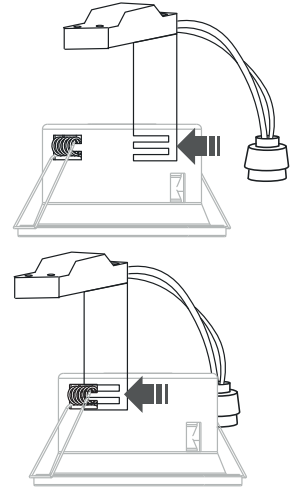
1



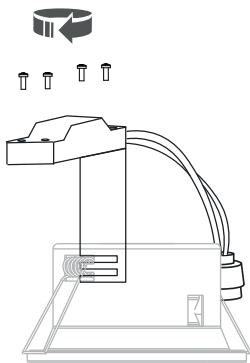
2



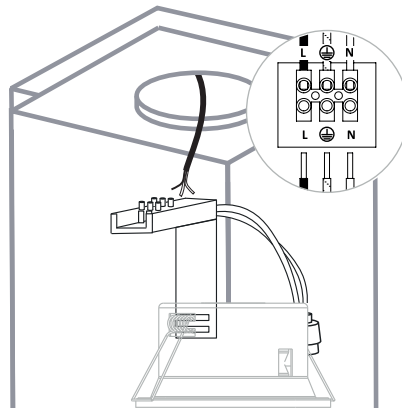
3



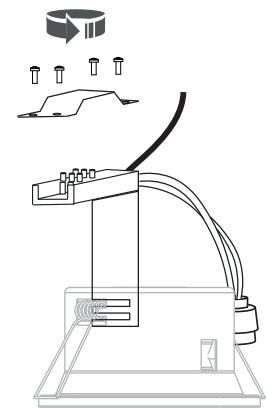
4



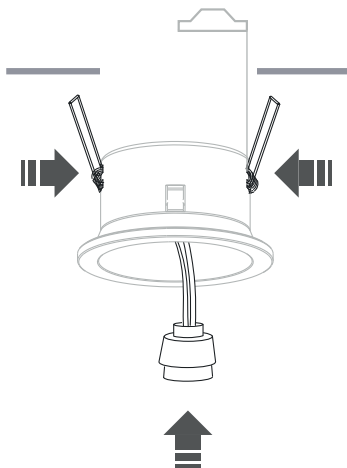
5



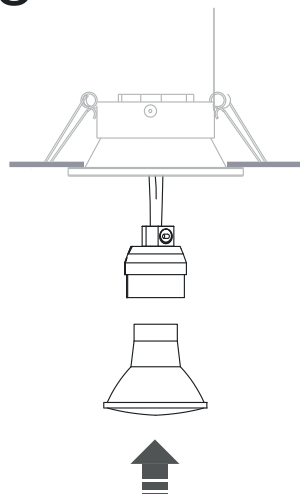
6



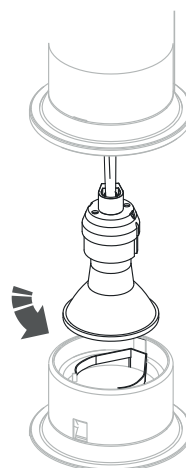
7



8



9



10

