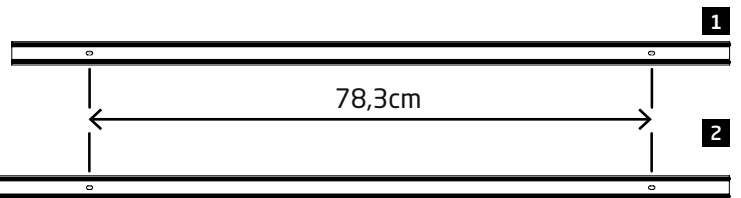
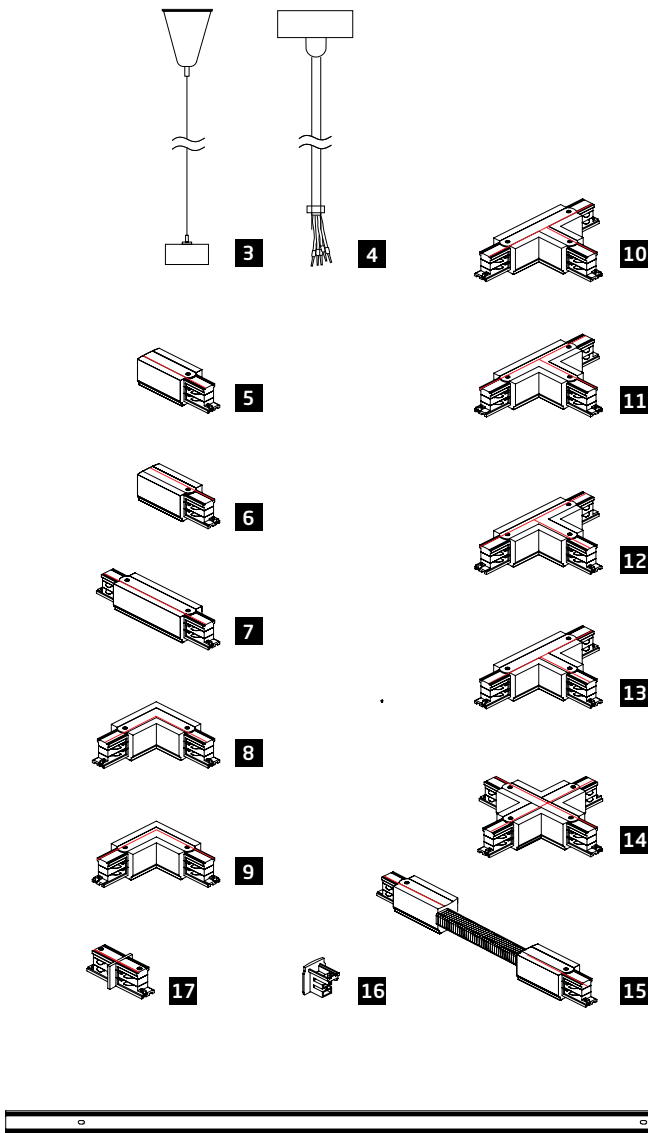


# COMMERCIAL TRACK LIGHT SYSTEM

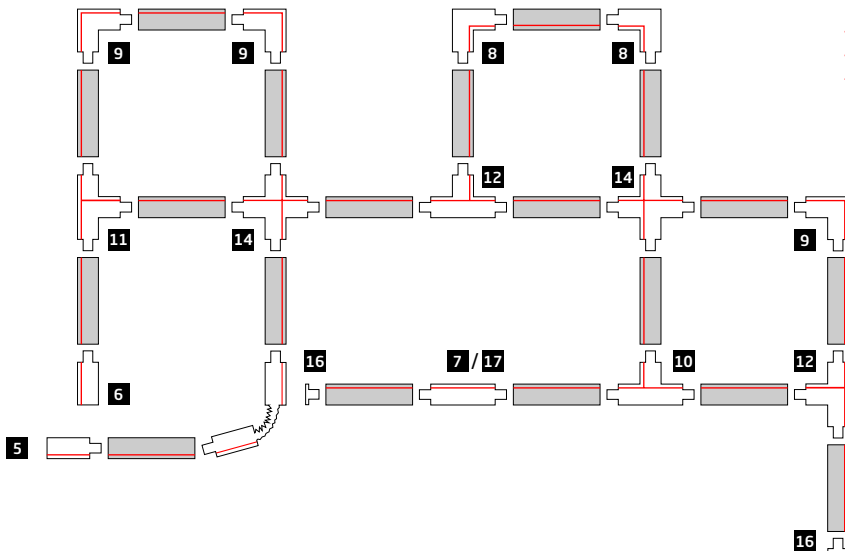
## ELEMENTS

**WHITE** **BLACK**

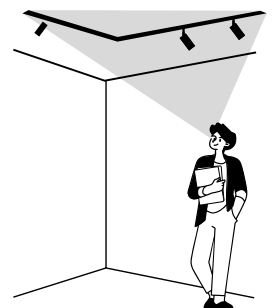
1. CTLS TRACK 3 CIRCUIT 1M	8715	8714
2. CTLS TRACK 3 CIRCUIT 2M	8717	8716
3. CTLS SUSPENSION KIT 3 CIRCUIT	8696	8697
4. CTLS POWER SUPPLY KIT 3 CIRCUIT	8284	8283
5. CTLS POWER END CAP, RIGHT (PE-R)	8712	8713
6. CTLS POWER END CAP, LEFT (PE-L)	8232	8233
7. CTLS POWER STRAIGHT CONNECTOR	8707	8708
8. CTLS POWER L CONNECTOR, RIGHT (L-R)	8227	8228
9. CTLS POWER L CONNECTOR, LEFT (L-L)	8705	8706
10. CTLS POWER T CONNECTOR, LEFT 2 (T-L2)	8236	8237
11. CTLS POWER T CONNECTOR, LEFT 1 (T-L1)	8243	8244
12. CTLS POWER T CONNECTOR, RIGHT 2 (T-R2)	8703	8704
13. CTLS POWER T CONNECTOR, RIGHT 1 (T-R1)	8241	8242
14. CTLS POWER X CONNECTOR	8701	8702
15. CTLS POWER FLEX CONNECTOR	8698	8700
16. CTLS DEAD END CAP	8710	8711
17. CTLS STRAIGHT CONNECTOR MINI	8085	8084



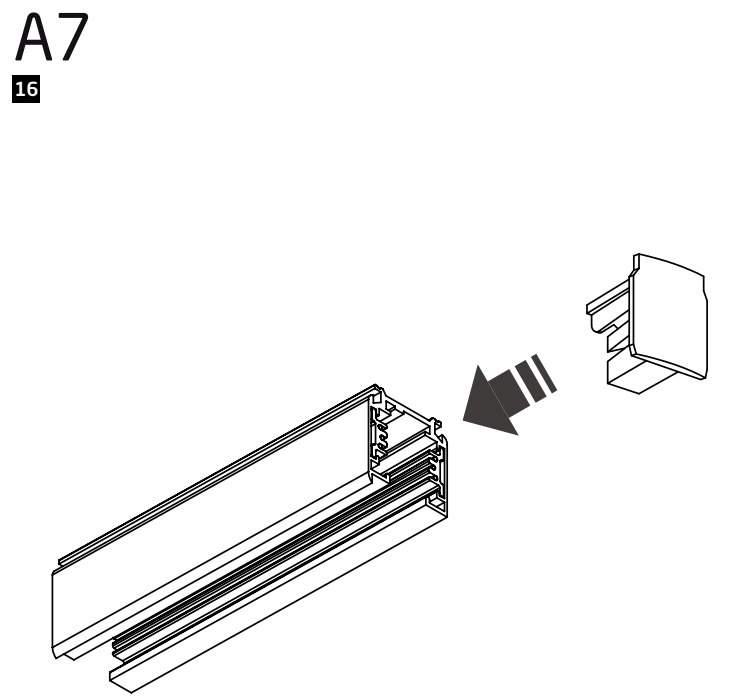
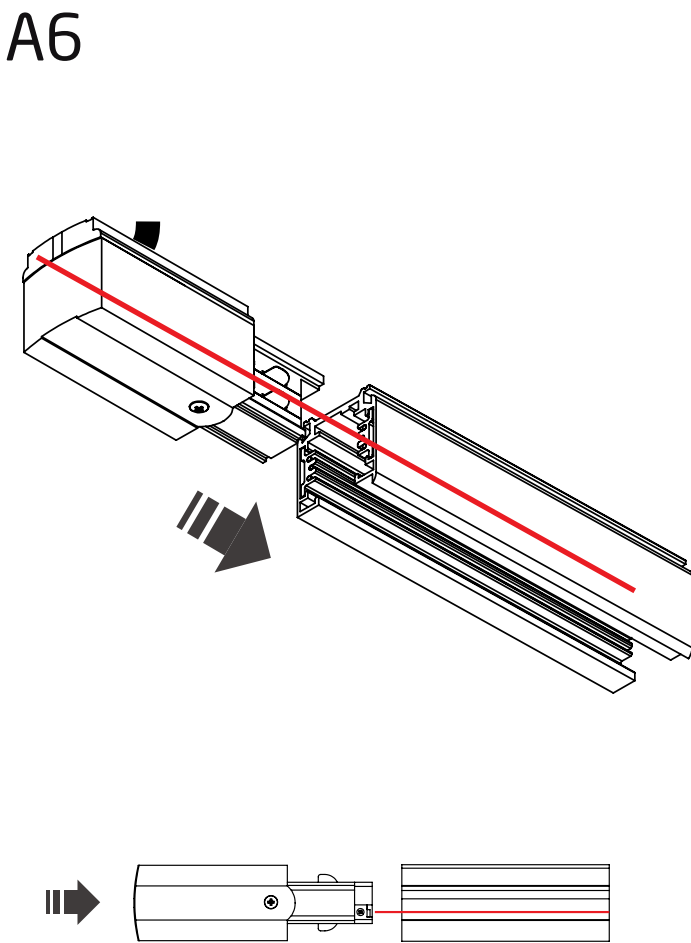
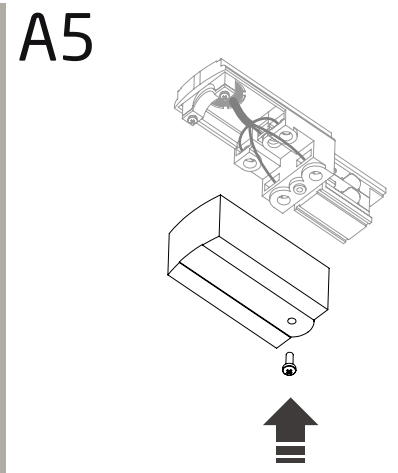
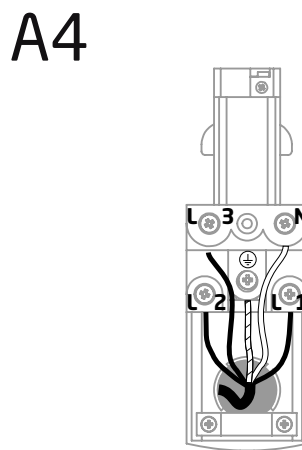
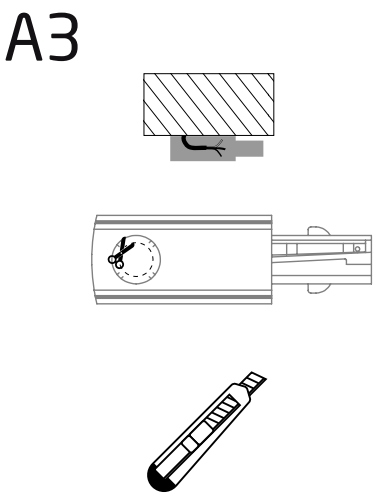
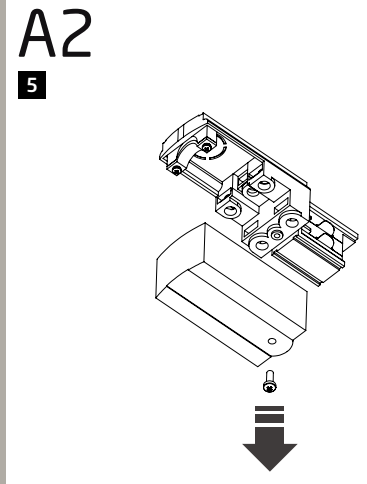
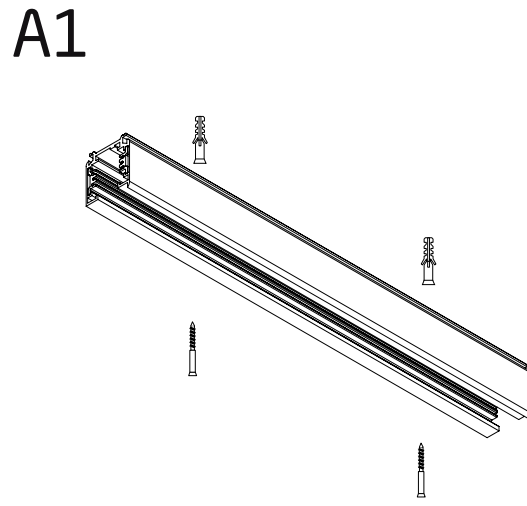
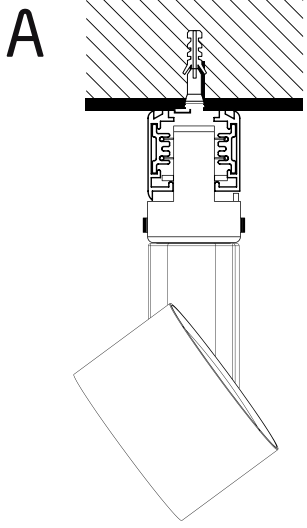
## CTLS - POLARITY IN COMMERCIAL TRACK LIGHT SYSTEM

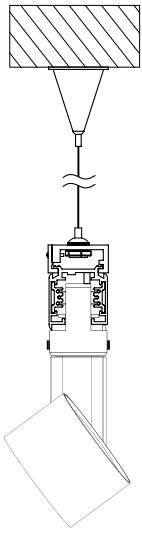
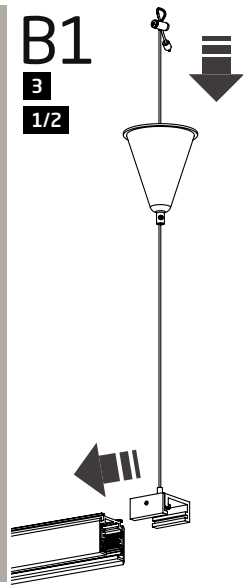
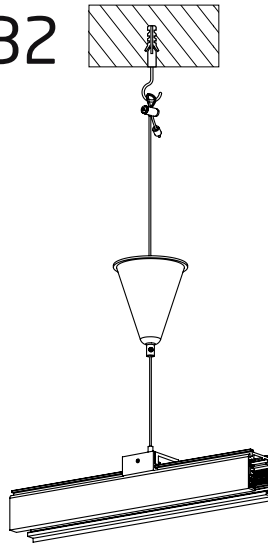
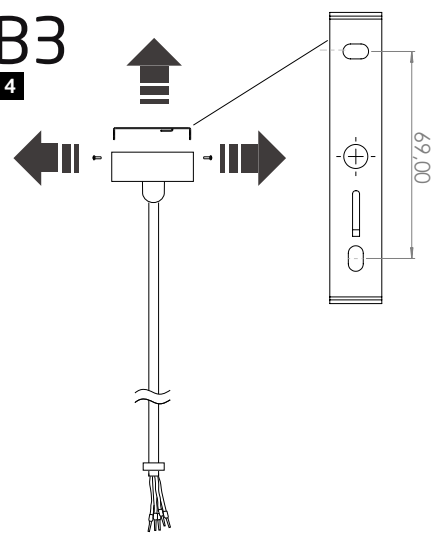
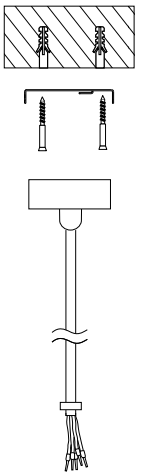
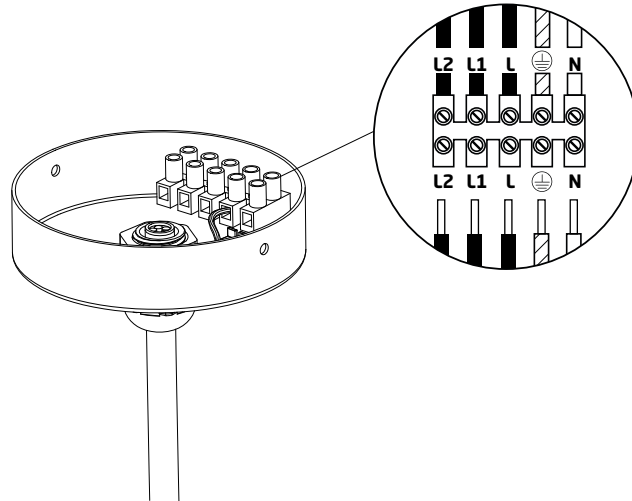
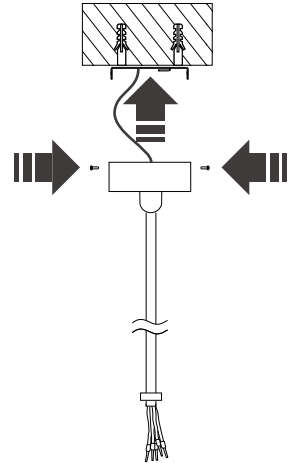
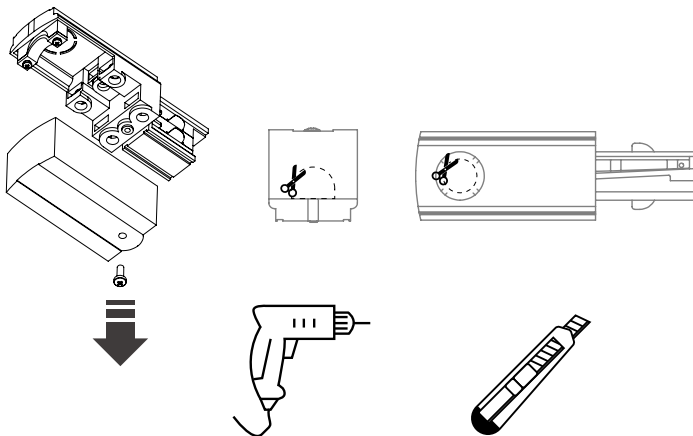
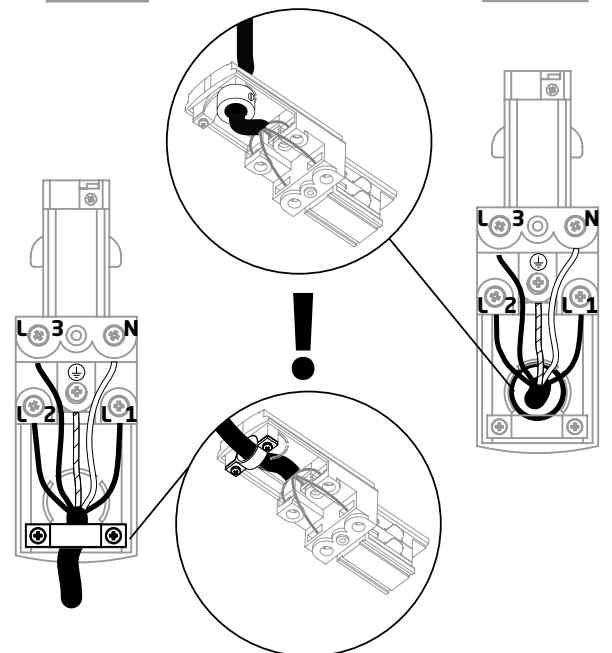


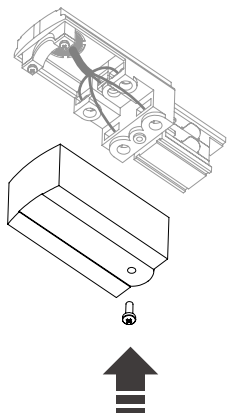
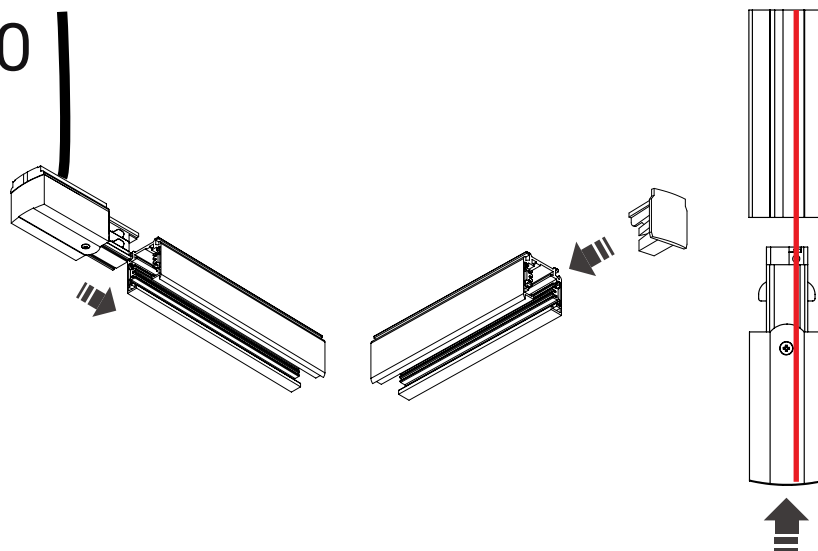
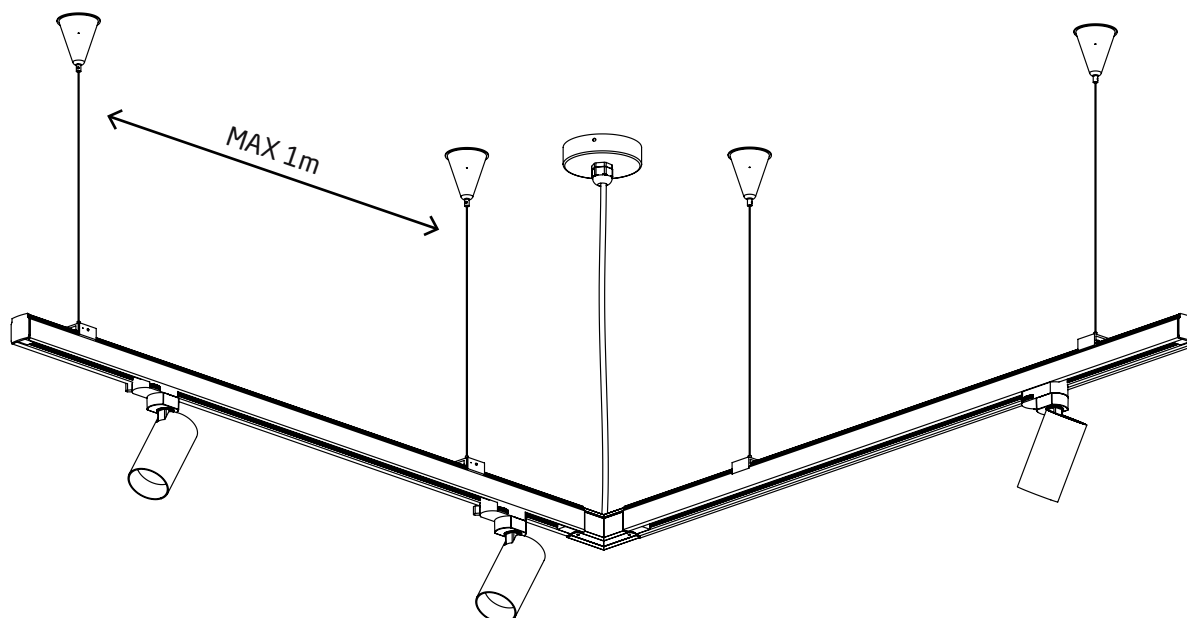
— Czerwona linia wskazuje biegunowość systemu (obserwuj styk uziemiający)  
 — The red line indicates polarity of the system (observe earth contact)  
 — Красная линия указывает полярность системы (соблюдать заземляющий контакт)



Widok z dołu  
 Bottom view  
 Вид снизу



**B****B1****3**  
**1/2****B2****B3****4****B4****B5****B6****B7****5****B8**

**B9****B10****!**

Maksymalna długość systemu szynoprzewodowego - 100 m.  
 Zalecany dystans pomiędzy mocowaniami max. 1 m.  
 System szynoprzewodowy (CTLS) należy równomiernie obciążyć elektrycznie  
 oraz równomiernie rozmieścić oprawy na jego długości.

Maximum length of track lights system - 100 m.  
 The recommended fastening distance is max. 1 m.  
 The track light system (CTLS) should be evenly electrically loaded and  
 the fittings should be evenly placed along its length.

Допустимая макс. длина системы трекового освещения - 100 м.  
 Рекомендуемое расстояние между креплениями не более 1 м.  
 Система трекового освещения (CTLS) должна быть равномерно  
 электрически нагружена, а светильники - равномерно распределены по  
 ее длине.