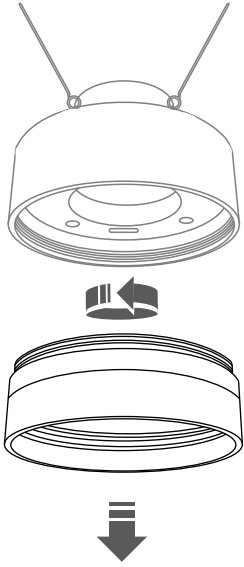
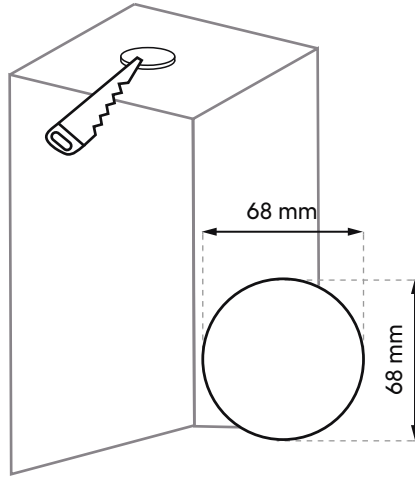


MURTER
10489 | 10490

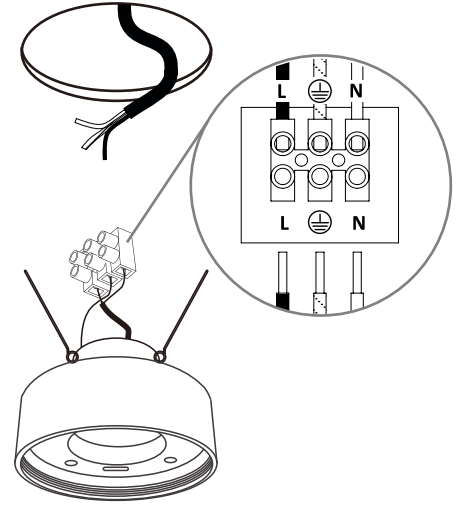
1



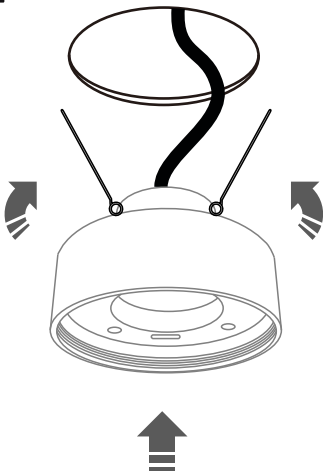
2



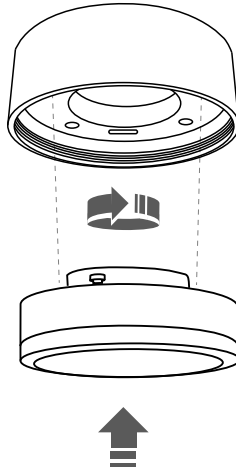
3



4



5



6

