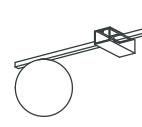
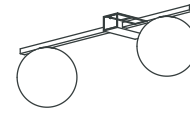


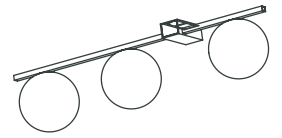
x 2 x 1-3



PIK I  
10299

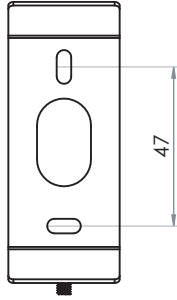
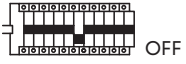


PIK II  
10300

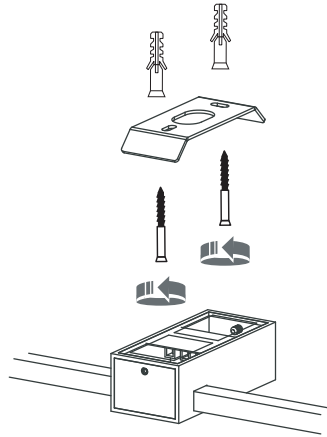


PIK III  
10301

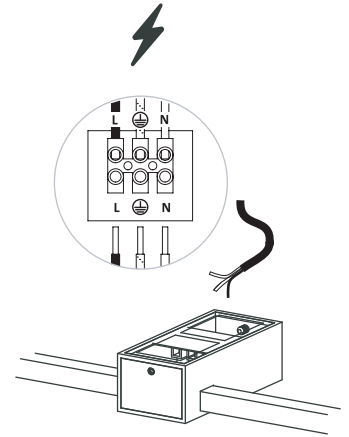
1



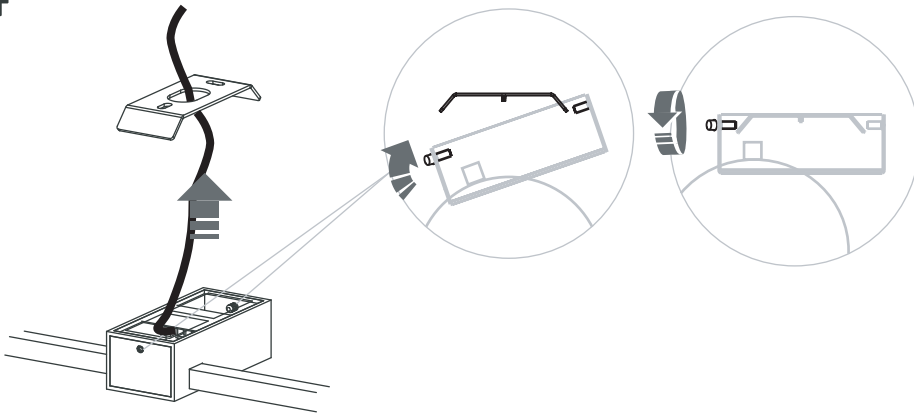
2



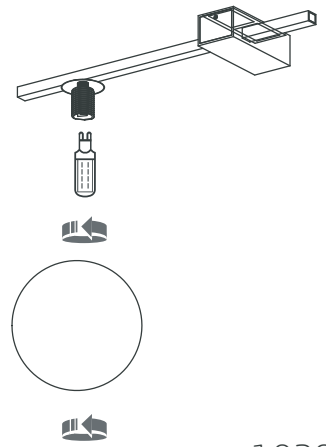
3



4

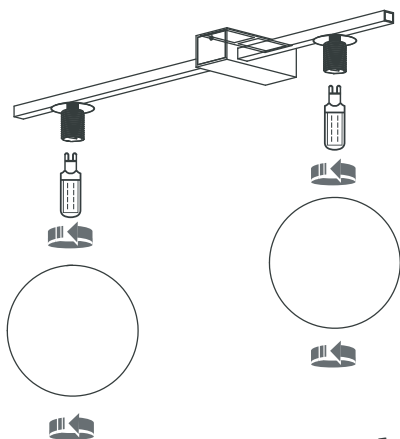


5



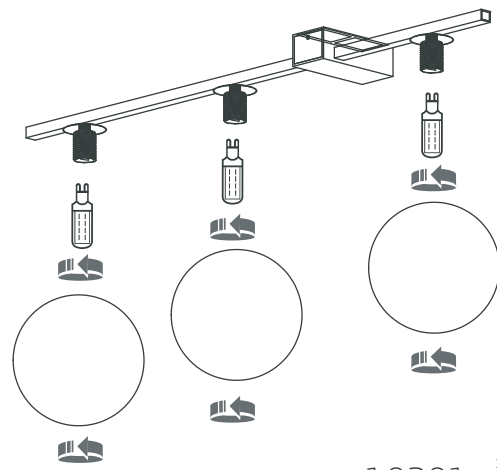
10299

5a



10300

5b



10301

